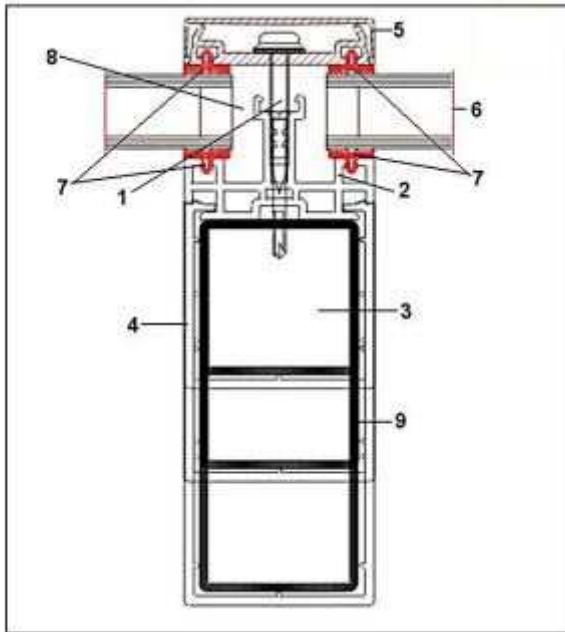


# Wintergarten Kettler

[www.wintergarten-kettler.at](http://www.wintergarten-kettler.at)

## Systembeschreibung Thyssen-Inoutic

### Stahlwintergarten - Innenaufbau



- 1 BEFESTIGUNGSSCHRAUBE AUS EDELSTAHL
- 2 THERMISCHE TRENNUNG DURCH KUNSTSTOFFPROFIL
- 3 HOHLKAMMER FÜR RIEGELVERBINDER
- 4 BEKLIPSBARE KUNSTSTOFFVERKLEIDUNG
- 5 ALU-ABDECK- UND ANDRUCKPROFILE ANSICHTSBREITE 60 mm
- 6 GLASDICKE VON 8 - 47 mm (VSG und ESG VSG) 2 oder 3-fach Glas
- 7 TROCKENVERGLASUNG MIT EPDM - DICHTUNGEN
- 8 GLASFALZBELÜFTUNG
- 9 RAUMSEITIGE PFOSTEN UND RIEGEL AUS STAHLFORMROHREN

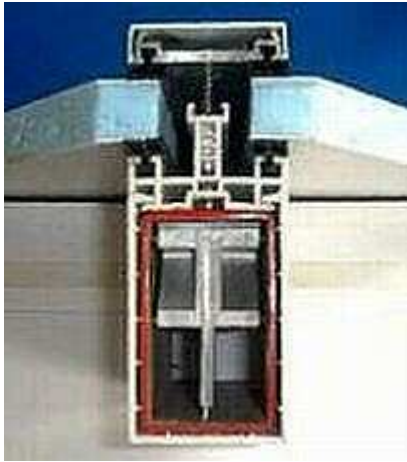
JE NACH STATISCHEN ANFORDERUNGEN BIS ZU 120 mm TIEFE

Sollte das nicht reichen, wird ein Systemeigener Stahl Einschub verwendet

**Aufgrund der hervorragenden Wärmedämmung liegt die 10°C-Isothermenlinie innerhalb der Konstruktion. Tauwasserbildung ist daher ausgeschlossen.**

**Einfache und schnelle Montage durch das bewährte Baukastenprinzip**

## Konstruktionsbeschreibung - Wintergärten



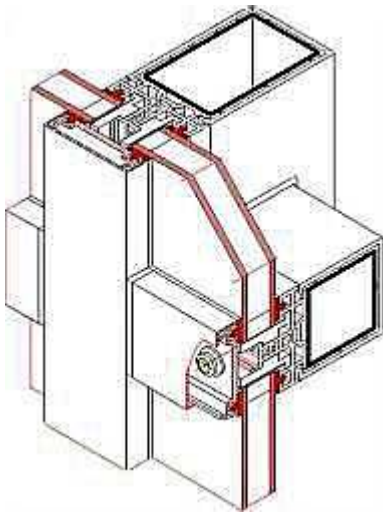
Pfosten - Riegel - Sparren

Die statisch tragenden Elemente der Konstruktion wie Pfosten und Riegel, Sparren und Pfetten sind mit Kunststoff umkleidete Stahlprofile in 50 mm Breite, 50 bis 120 mm Tiefe und einer Wanddicke von 2,5 oder 5 mm.

Die konsequente thermische Trennung von Innen- und Außenprofilen wird durch ein Kunststoff-Hohlkammer-Profil erreicht, welches auch die Funktion der Glasaufnahme übernimmt.

Das außenliegende Alu-Glashalteprofil wird mit Dichtschrauben aus Edelstahl mit dem Kunststoffprofil verschraubt und mit Alu - Abdeck- bzw. Andruckprofilen verkleidet. Raumseitig werden die Stahlprofile mit aufrastbaren Kunststoffprofilen in der Standardfarbe weiß verkleidet. Diese im Baukastenprinzip zusammengestellte Profilpalette eignet sich hervorragend für die Anforderungen an Wintergärten.

## Wintergarten - Verbindungen



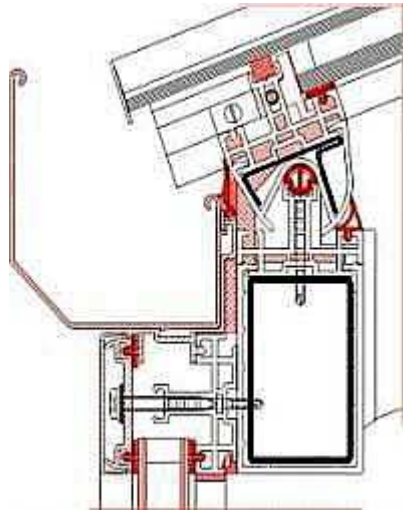
In die Hohlkammern der Stahlprofile werden T - Verbinder eingesetzt, die eine kraftschlüssige Verbindung von Pfosten zu Riegel ergeben.

Für die Verglasung wird eine glasfaserverstärkte Klotzbrücke eingerastet, die sich im Glashalteprofil selbst tragend verklemmt. Die Abdichtung der Eck-, T- und Kreuzstöße wird mit einer äußeren Silikon-Dichtung vorgenommen, so dass den Alu-Abdeckprofilen eine thermische Längendehnung ermöglicht wird.

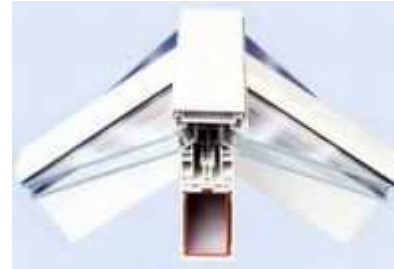
Raumseitig werden die Stöße der Pfosten- und Riegelverbindungen mit Kunststoffmanschetten vorgenommen. Über einen umlaufenden Falzfreierraum erfolgt die Belüftung des Glasfalzes und die Ableitung eventuell eingedrungenen Regenwassers.

Mit breiten Alu-Glashalte- und Abdeckprofilen werden die Isolierglasscheiben über APTK-Dichtungen winkelvariabel angedrückt und abgedichtet. Das zwischengesetzte Glasträgerprofil aus Kunststoff übernimmt die konsequente thermische Trennung und dient sowohl zur Aufnahme der Verglasungsdichtungen, wie auch zur Rasterung der Kunststoff-Verkleidung für die tragenden Stahlrohre.

## Wintergarten - Traufe und Dachbereich



Für den Traufbereich steht eine spezielle dickwandige Dachrinne aus Aluminium zur Verfügung, die montagefreundlich in ein Rastprofil eingehängt wird. Die Endkappen der Dachrinne haben einen Überlaufdurchlass, so dass Wasser nicht bis in die Konstruktion hochstauen kann. Das Regenrinnen-Fallrohr kann versteckt in der Eckverkleidung untergebracht werden.



Satteldach-Konstruktionen können sowohl mit tragender Firstpfette, wie auch mit zwischen die Sparren gesetzten Firstriegeln hergestellt werden. Statisch berechnete Sparrenverbinder werden in Steckmontage mit den Stahlrohren verschraubt und tragen die Dachlast auf die Firstpfette ab.

Für die Herstellung von Giebeldächern stehen lastabtragende Sparrenverbinder aus Zinkdruckguss zur Verfügung, die im Stecksystem auf Firstpfette und Traufpfette aufgesetzt und mit den Stahlprofilen verschraubt werden. Aufgrund der groß dimensionierten Stahlarmierungen können Sparren bis zu 6 m Länge hergestellt werden, alles über 6 m Länge wird mit einem speziell entwickelten Einschub Stahl Profil versehen. Das Ergebnis - Ein perfekter Wintergarten aus Stahl-Aluminium - Kunststoff, Qualität für lange Zeit.

Stahl / PVC / Aluminium - Auch mit Holzdesign Folierung erhältlich

### Profilsystem Thyssen - Inoutic

Dieses ausgezeichnete System erfüllt garantiert die höchsten Ansprüche

[www.wintergarten-kettler.at](http://www.wintergarten-kettler.at) Mail: [office@wintergarten-kettler.at](mailto:office@wintergarten-kettler.at)

## Wintergarten Kettler